

Una nueva experiencia
para tu comercio

AutoReport



Características Generales

Balanza de Autogestión con pantalla Touch Screen e impresor de etiquetas incorporado. Permite que el usuario opere la balanza sin necesidad de un empleado y etiquete sus propios productos. Dispone de un interfaz fácil e intuitiva para facilitar el proceso y evitar dificultades al usuario.

Características Técnicas

Gabinete

Material: ABS de alta resistencia

Grupo Impresor

Impresión: 56mm x 120mm (Max)

Insumo: Papel térmico y etiquetas autoadhesivas

Velocidad de impresión: de 100 mm por segundo

Durabilidad: 150 Km

Material: Acero inoxidable

Capacidades

Multirango 15 kg x 5g – 6 kg x 2g (opcional 30 kg)

Fuente de alimentación

Voltaje: 100 a 240Vac, 50 a 60 Hz

Potencia: 60W

Salida: DC +12V 5A

Pantalla

Área activa: 476.064 (H) x 267.786 (V)

Resolución: 1920 (H) x 1080 (V)

Colores de pantalla: 262K,

Brillo / Contraste: 250 cd / m² / 3000: 1

Vida útil del LED: 30.000 horas (IF = 20mA)

Panel táctil: PCAP

Protección: IP68

Material: Metal

Funcionamiento

Temperatura : 5° C ~ 40°

Humedad : 10% ~ 85%

Comunicación

WiFi: 2,4 GHz IEEE 802.11b/g

(opcional wpa2 enterprise)

LAN: 2x Ethernet 10/100 Base T

CPU

Multimedia: Intel® Celeron® Processor J1900

Pesaje: ARM CORTEX M3 - 96 MHz

Sistema Operativo: Embebido

Memoria

Multimedia: SDRAM 4GB DDR3

Pesaje: 2MB – 4MB – 6MB

Almacenamiento

Multimedia: 120GB SATA SSD

pesaje : 2MB – 4MB – 6MB

Bandeja

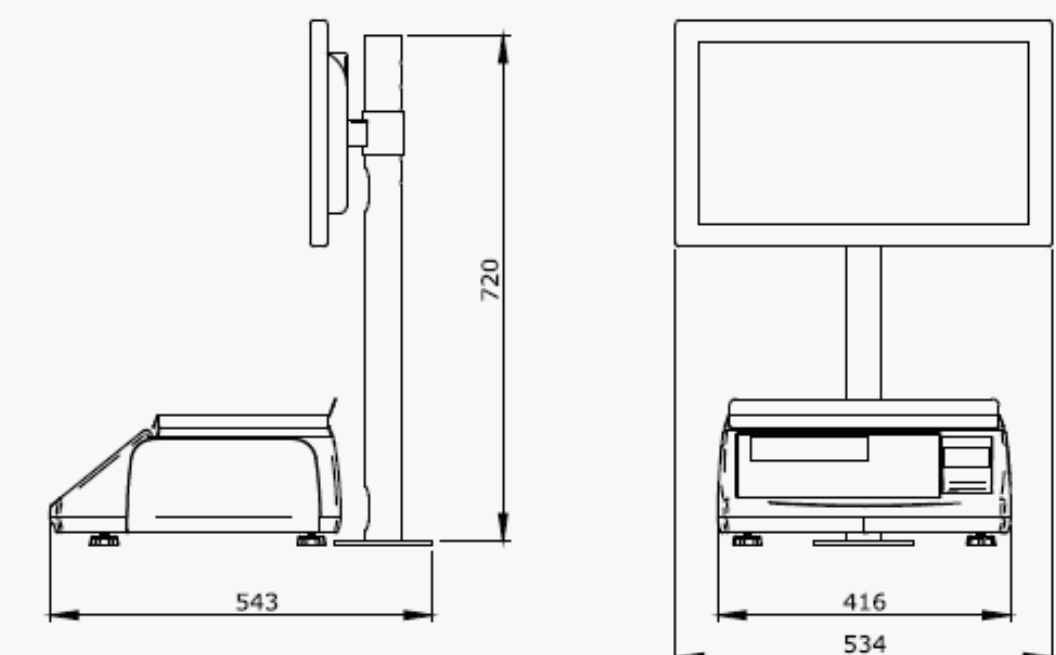
Material: Acero inoxidable

Tamaño: 250mm x 395mm

Peso

16 kg

Dimensiones



UN MUNDO DE SOLUCIONES

KRETZ